

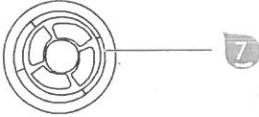
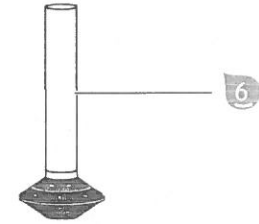
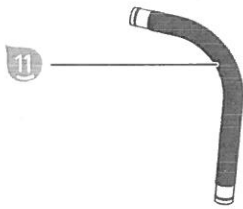
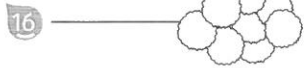
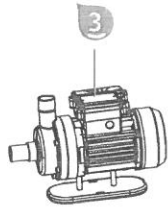
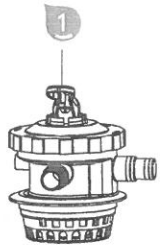
## Filteranlage

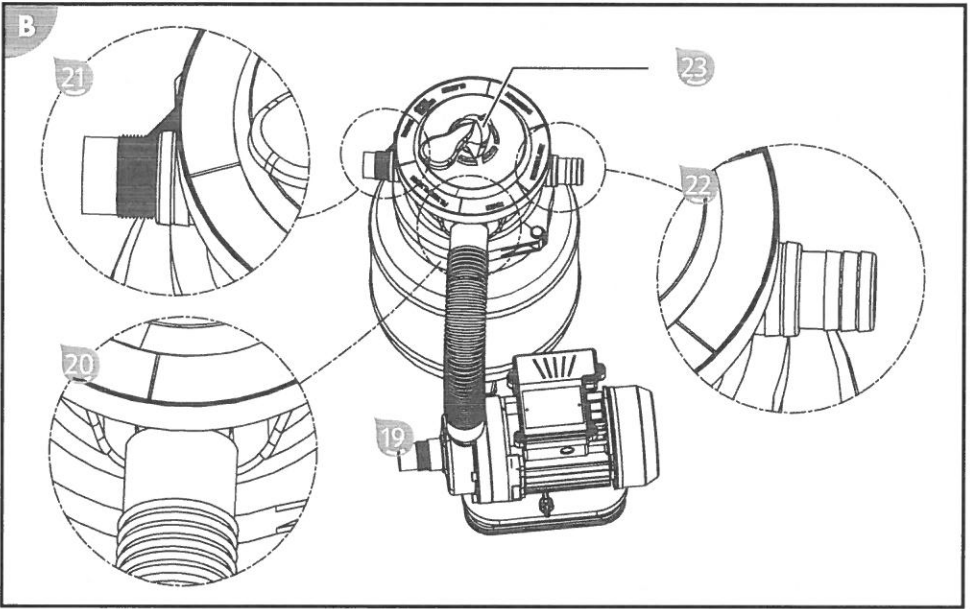
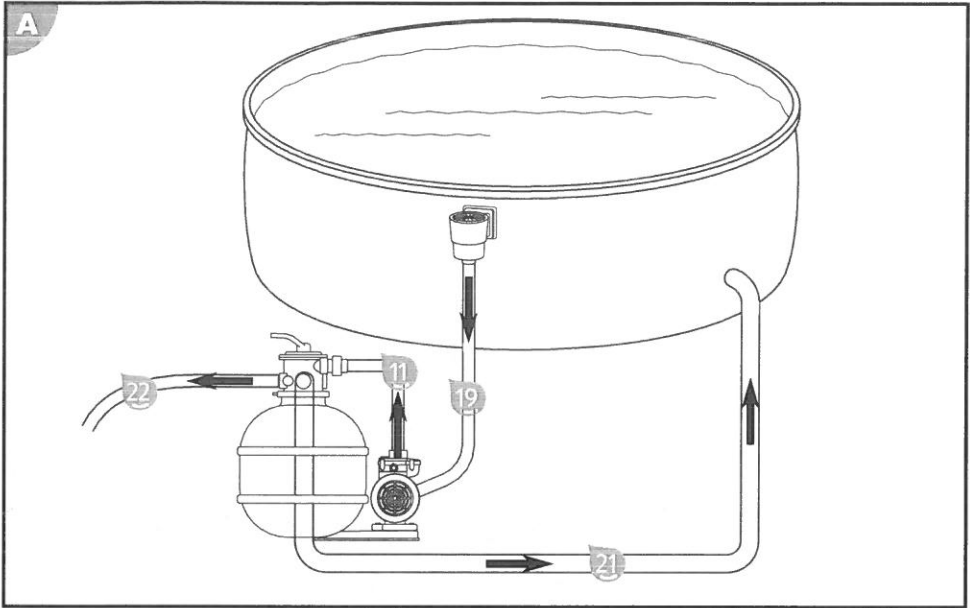
Classic 250N

Active Balls+



|           |                              |     |              |                            |     |
|-----------|------------------------------|-----|--------------|----------------------------|-----|
| <b>de</b> | Filteranlage.....            | 5   | <b>en</b>    | Filter system.....         | 21  |
| <b>fr</b> | Système de filtration.....   | 37  | <b>it</b>    | Impianto filtro.....       | 54  |
| <b>es</b> | Instalación de filtrado..... | 71  | <b>cs</b>    | Filtrační zařízení.....    | 88  |
| <b>hu</b> | Szűrő berendezés.....        | 103 | <b>sl</b>    | Filtrska naprava.....      | 119 |
| <b>sk</b> | Filtračné zariadenie.....    | 134 | <b>pl</b>    | Urządzenie filtrujące..... | 151 |
| <b>ro</b> | Instalație de filtrare.....  | 168 | <b>hr/bs</b> | Sustav filtriranja.....    | 185 |
| <b>bg</b> | Филтърна система.....        | 201 | <b>tr</b>    | Filtre sistemi.....        | 219 |







## Rozsah dodávky

- |                                    |   |
|------------------------------------|---|
| 1 Ventilová hlavica                | 9 Základná doska  |
| 2 Filtračný kotol                  | 10 Súprava na upevnenie filtračných čerpadiel (2x)          |
| 3 Čerpadlo                         | 11 Tlaková hadica (sa dodáva do stúpačky filtračného sitka) |
| 4 Tesnenie kotla                   | 12 Hadicová spona (2x)                                      |
| 5 Upínací krúžok                   | 13 Manometer  |
| 6 Filtračné sitko                  | 14 Inbusový kľúč  |
| 7 Výstredník                       | 15 Teflónový pás  |
| 8 Súprava vyprázdňovacích skrutiek | 16 Filtračné guľôčky (len pri modeli Active Balls+)         |
|                                    | Návod na obsluhu (bez obrázkov)                             |

### Časti zariadenia

- |  |   |
|--|---|
| 17 Vyprázdňovací výpusť                | 20 Prípojka tlakového vedenia                       |
| 18 Odvzdušňovacia skrutka              | 21 Prípojka spätného vedenia „RETURN“               |
| 19 Prípojka čerpadlo/nasávacie vedenie | 22 Prípojka spätného oplachovacieho vedenia „WASTE“ |
|  | 23 Ventilová páka                                   |

### Voliteľne dostupné príslušenstvo

- |   |  |
|---|--|
| 24 Adaptér pre bazény INTEX 2" x 1 1/2" AG (nasávacie vedenie) č. výr. 040933 | 26 Kryt UV dezinfekčného systému Pol. 040530 |
| 25 Adaptér pre bazény INTEX 2" AG x 1" IG (spätné vedenie) č. výr. 040934     | 27 UV dezinfekčný systém Pol. 040511         |

# Obsah

|  |     |
|--|-----|
| Prehľad.....                                     | 2   |
| Rozsah dodávky.....                              | 133 |
| Všeobecné informácie.....                        | 135 |
| Prečítajte si a uschovajte návod na obsluhu..... | 135 |
| Správne použitie.....                            | 135 |
| Vysvetlenie znakov.....                          | 135 |
| Bezpečnosť.....                                  | 135 |
| Vybalenie a kontrola rozsahu dodávky.....        | 138 |
| Príprava.....                                    | 138 |
| Výber miesta.....                                | 138 |
| Filtročná šachta.....                            | 138 |
| Popis filtračného zariadenia.....                | 138 |
| Prevádzkové režimy filtračného zariadenia.....   | 138 |
| Filtročný čas.....                               | 139 |
| Prvé uvedenie do prevádzky.....                  | 140 |
| Kontrola pred uvedením do prevádzky.....         | 140 |
| Montáž čerpadla na základnú dosku.....           | 140 |
| Príprava filtračného kotla.....                  | 140 |
| Montáž prípojok vedení.....                      | 142 |
| Pripojenie vedení.....                           | 143 |
| Príprava filtračného zariadenia.....             | 143 |
| Obsluha.....                                     | 143 |
| Výber prevádzkového režimu.....                  | 143 |
| Prevádzka čerpadla.....                          | 144 |
| Pokyny na údržbu.....                            | 144 |
| Údržba.....                                      | 144 |
| Proces spätného oplachovania.....                | 144 |
| Výmena filtračného média.....                    | 144 |
| Čistenie.....                                    | 145 |
| Kontrola.....                                    | 145 |
| Skladovanie.....                                 | 145 |
| Ochrana pred mrazom.....                         | 145 |
| Vyhľadávanie chýb.....                           | 146 |
| Technické údaje.....                             | 147 |
| Náhradné diely.....                              | 148 |
| Vyhlásenie o zhode.....                          | 148 |
| Likvidácia.....                                  | 149 |

# Všeobecné informácie

## Prečítajte si a uschovajte návod na obsluhu



Tento návod na obsluhu patrí k tomuto filtračnému zariadeniu (ďalej uvádzané aj ako „zariadenie“). Obsahuje dôležité informácie o uvedení do prevádzky a obsluhu.

Skôr, ako zariadenie použijete, si dôkladne prečítajte návod na obsluhu, predovšetkým bezpečnostné pokyny. Nedodržanie tohto návodu na obsluhu môže viesť k vážnym zraneniam alebo škodám na zariadení.

Návod na obsluhu uschovajte na ďalšie používanie. Keď postúpíte zariadenie tretej osobe, bezpodmienečne jej dodajte aj tento návod na obsluhu.

## Správne použitie

Toto zariadenie je koncipované výlučne na čistenie bazénovej vody. Je vhodný do slanej vody, pokiaľ je obsah soli vo vode pod hodnotou 0,5 % (soľná elektrolyza). Odstraňuje viditeľné nečistoty a je vhodná pre všetky bežné bazény, ktoré majú hadicovú prípojku s Ø 32/38 mm.

Filtračné médium získané vo filtračnej nádrži filtruje čistočky nečistôt z pretekajúcej vody, a tak slúži ako dlhodobý filter na nečistoty a nánosy pre vašu vodu v bazéne. Vyčistená voda preteká 7-cestným ventilom cez spätné vedenie späť do bazéna.

Ako filtračné médium používajte výlučne kremenný filtračný piesok, ktorý zodpovedá norme DIN EN 12904. Alternatívne použite filtračné guľôčky Steinbach. Potrebné množstvá nájdete v kapitole Technické údaje.

Zariadenie je určené výlučne na súkromné používanie a nie je vhodný na priemyselné využitie. Používajte zariadenie iba tak, ako je popísané v tomto návode na obsluhu. Akékoľvek iné použitie sa chápe ako nesprávne použitie a môže mať za následok vecné škody alebo dokonca ublíženie na zdraví. Zariadenie nie je hračkou pre deti.

Výrobca alebo predajca neručí za škody, ktoré vzniknú v dôsledku nesprávneho alebo chybného použitia.

## Vysvetlenie znakov

V návode na obsluhu, na zariadení alebo na obale sa používajú nasledovné symboly.



Tu nájdete užitočné doplnkové informácie.



Nebezpečenstvo poškodenia!  
Obal neotvárajte ostrými ani špicatými predmetmi, napr. nožom.

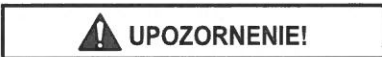
## Bezpečnosť

V tomto návode na obsluhu sa používajú nasledovné signálne slová.



**VAROVANIE!**

Tento symbol/signálne slovo označuje nebezpečenstvo so stredným stupňom rizika, ktorého následkom, ak sa mu nezabráni, môže byť smrť alebo ťažké zranenie.



**UPOZORNENIE!**

Tento symbol/toto signálne slovo označuje nebezpečenstvo s nízkym stupňom rizika, ktoré, ak mu nezabránite, môže mať za následok malé alebo mierne zranenie.

**POZNÁMKA!**

Toto signálne slovo vystríha pred možnými vecnými škodami.



### Nebezpečenstvo zásahu elektrickým prúdom!

Chybná elektrická inštalácia a príliš vysoké sieťové napätie môže viesť k zásahu elektrickým prúdom.

- Sieťový kábel pripájajte iba vtedy, keď sa sieťové napätie zásuvky zhoduje s údajom na typovom štítku.
- Pripájajte sieťový kábel iba na dobre prístupnú zásuvku, aby bolo možné sieťový kábel v prípade poruchy rýchlo odpojiť od elektrickej siete.
- Prevádzkujte zariadenie iba v zásuvke s ochranným kontaktom, ktorá má zabezpečenie maximálne 16 A.
- Zariadenie sa musí napájať cez prúdový chránič (FI) s menovitým zvyškovým prúdom menším ako 30 mA.
- Neprevádzkujte zariadenie, keď vykazuje viditeľné škody alebo keď je poškodený sieťový kábel, príp. sieťový konektor.
- Neotvárajte zariadenie, ale prenechajte opravu odborníkom. Na to sa obráťte na adresu servisu uvedenú na zadnej strane návodu. Pri svojpomocne vykonaných opravách, neodbornom pripojení alebo pri nesprávnej obsluhu sú vylúčené akékoľvek nároky na záruku a ručenie.
- Nikdy sa nedotýkajte sieťového kábla mokrymi rukami.
- Nikdy neťahajte sieťový kábel zo zásuvky za kábel, ale vždy uchopte celý konektor.
- Nikdy nepoužívajte pripájací kábel ako držiak.
- Udržujte zariadenie a pripájací kábel vo vzdialenosti od otvoreného ohňa a horúcich povrchov.
- Na pripájací kábel nekladte žiadne predmety.
- Nezakopávajte sieťový kábel.
- Pripájací kábel naťahujte tak, aby oň nikto nezapáľal.
- Nelámte pripájací kábel ani ho nekladte na ostré hrany.
- V prípade potreby použite iba predlžovacie vedenia, ktoré sú vhodné aj do exteriéru. Použitie predlžovacieho vedenia vhodného pre exteriér znižuje riziko zásahu elektrickým prúdom.
- Nepoužívajte zariadenie pri búrke. Vypnite ho a vytiahnite sieťový kábel zo zásuvky.
- Keď zariadenie nepoužívate, čistíte ho alebo keď sa vyskytne porucha, vždy vypnite zariadenie a odpojte ho od elektrickej siete.
- Pri opravách sa smú používať iba také diely, ktoré zodpovedajú pôvodným údajom zariadenia. V tomto zariadení sa používajú elektrické a mechanické diely, ktoré sú nevyhnutné na ochranu pred zdrojmi nebezpečenstva.
- Používajte iba náhradné diely a diely príslušenstva, ktoré dodáva alebo odporúča výrobca. Pri použití cudzích dielov okamžite zanikajú všetky nároky na záruku.



 **VAROVANIE!**

**Nebezpečenstvá pre deti a osoby so zníženými fyzickými, zmyslovými alebo mentálnymi schopnosťami (napríklad čiastočne postihnuté osoby, staršie osoby s obmedzením ich fyzických alebo mentálnych schopností) alebo osoby s nedostatkom skúseností a vedomostí (napríklad staršie deti).**

Neodborná manipulácia so zariadením môže mať za následky vážne zranenia alebo poškodenie zariadenia.

- Povoľte iným osobám prístup k zariadeniu až vtedy, keď si úplne prečítajú návod a porozumejú mu alebo pokiaľ boli poučení o použití v súlade s predpísaným účelom a o súvisiacich nebezpečenstvách.
- Osoby so zníženými fyzickými, zmyslovými alebo mentálnymi schopnosťami (napr. deti alebo opité osoby), alebo s nedostatkom skúseností a vedomostí (napr. deti) nikdy nenechávajú bez dohľadu v blízkosti zariadenia.
- Nikdy nedovoľte používať zariadenie deťom a osobám so zníženými fyzickými, zmyslovými alebo mentálnymi schopnosťami, alebo nedostatkom skúseností a vedomostí.
- Nenechávajú deti čistiť a vykonávať údržbu.
- Deti sa nesmú hrať so zariadením ani s pripájacím vedením.
- Postavte filtračné zariadenie s dostatočným odstupom od steny bazéna, aby sa nemohlo využívať ako výstupná pomôcka.

 **VAROVANIE!**

**Nebezpečenstvo zranenia v dôsledku nedostatočnej kvalifikácie!**

Nedostatočná skúsenosť alebo zručnosť v manipulácii s potrebnými nástrojmi a chýbajúce poznanie regionálnych a normatívnych ustanovení pre požadované remeselnícke práce môžu viesť k najvážnejším zraneniam alebo vecným škodám.

- Všetkými prácami, pri ktorých na základe osobnej skúsenosti nie je možné odhadnúť riziká, poverujte iba odborníkov.
- Neprevádzkujte zariadenie v obmedzenom stave (napr. pod vplyvom drog, alkoholu a liekov).

**POZNÁMKA!**

Neodborná manipulácia so zariadením môže viesť k poškodeniam zariadenia.

- Pre zariadenie vyberajte miesto chránené pred poveternostnými vplyvmi.
- Postavte filtračné zariadenie s dostatočným odstupom od steny bazéna, aby sa nemohlo využívať ako výstupná pomôcka.
- Zabezpečte dostatočnú výmenu vzduchu, aby ste zabránili prehriatiu motora.
- Nenechajte zariadenie bežať nasucho (bez vody).
- Používajte iba čerpadlo dodané k vášmu zariadeniu.
- Pred každým prepnutím na ventilovej hlavici je potrebné vypnúť filtračné čerpadlo.
- Nikdy nedávajte zariadenie ani jeho časti do bazéna.
- Za žiadnych okolností nepoužívajte na vodu flokulačný prostriedok. Pri flokulačnom prostriedku môžu filtračné guľôčky ľahko aglutinovať.

## Vybalenie a kontrola rozsahu dodávky



**VAROVANIE!**

### **Nebezpečenstvo zadusenía obalovým materiálom!**

Zachytenie hlavy do obalovej fólie alebo prehltnutie ostatného obalového materiálu môže viesť k smrti udusením. Najmä pre deti, ako aj ľudí s mentálnym postihnutím, ktorí v dôsledku nedostatku vedomostí a skúseností nedokážu odhadnúť riziká, hrozí vyššie potenciálne riziko.

- Zabezpečte, aby sa deti a ľudia s mentálnym postihnutím nehrali s obalovým materiálom.

## Príprava

### Výber miesta

Nasledujúce požiadavky musia byť splnené alebo je ich potrebné zohľadniť:

- Poloha filtračného zariadenia medzi nasávacou prípojkou a prívodnou dýzou a s dostatočnou vzdialenosťou od steny bazéna, aby nebolo možné použiť filtračné zariadenie ako výstupnú pomôcku.
- Poloha čerpadla pod hladinou vody
- Maximálne trojmetrová vzdialenosť od bazéna
- Stabilná, pevná a vodorovne vyrovnaná podložka, napr. doska z umývaného betónu

### Filtračná šachta



Filtračná šachta je potrebná, keď je bazén úplne alebo sčasti znížený do zeme, aby bolo možné umiestniť čerpadlo filtračného zariadenia pod hladinu vody bazéna.

- Zabezpečte, aby sa filtračná šachta nezatapila a aby mohla okolitá a dažďová voda dobre odtekať do zeme.

*To dosiahnete prostredníctvom príslušného valcovania (vrstva štrku) na dne šachty.*

*Prostredníctvom optimálneho ponorného čerpadla, ktoré je spojené s kanálom alebo odtokom, chránite vaše filtračné zariadenie dodatočne pred stúpajúcou vodou v rámci šachty.*

- Zabezpečte dostatočné prirodzené vetranie šachty, aby ste predišli tvorbe kondenzovanej vody.
- Veľkosť filtračnej šachty prispôbte tak, aby bolo možné realizovať práce na filtračnom zariadení.

## Popis filtračného zariadenia

### Prevádzkové režimy filtračného zariadenia

Vaše filtračné zariadenie má viacero prevádzkových režimov. Sú označené číslami na ventilovej hlavici.

1. Filtrovanie
2. Dodatočné oplachovanie
3. Cirkulácia
4. Spätné oplachovanie
5. Zatvorené
6. Vyprázdnenie
7. Zima

Ďalej sú popísané funkcie jednotlivých prevádzkových režimov.

#### **"FILTER-FILTERN" (FILTROVANIE FILTRA)**

Použite tento prevádzkový režim ako základné nastavenie filtračného zariadenia.

Nasávaná voda z bazéna sa vedie zhora do filtračného kotla a preteká cez filtračné médium. Pritom sa vyfiltrujú znečistenia a následne sa voda naspäť odvádza do bazéna.

## DODATOČNÉ OPLACHOVANIE

Spustíte tento prevádzkový režim na 20 – 30 sekúnd bezprostredne po spätnom oplachovaní, dodatočnom oplachovaní kremenného filtračného piesku alebo po prvom uvedení do prevádzky.

Voda sa odvádza do hornej oblasti filtračného kotla a ventilová hlavica sa opláchne. Voda pritom tečie cez vedenie nečistôt. Ventilová hlavica sa tak čistí.

## CIRKULÁCIA

Použite tento prevádzkový režim po chemickom ošetrovaní vody.

Voda sa odvádza priamo z ventilovej hlavice do bazéna bez toho, aby pretekala filtrom. Filtračné médium sa týmto spôsobom nedostane do kontaktu s použitými chemikáliami.

## SPÄTNÉ OPLACHOVANIE

**Pri použití filtračných guľôčok Steinbach sa nesmie vykonávať spätné oplachovanie.** Ak by poklesol filtračný výkon, odporúčame umyť filtračné guľôčky rukou. V prípade potreby treba filtračné guľôčky vymeniť.

Spustíte tento prevádzkový režim maximálne na 2 minúty, keď zariadenie uvádzate prvý raz do prevádzky, príp. keď sa doplnil nový kremenný filtračný piesok alebo keď manometer ukazuje hodnotu 0,3 až 0,6 baru nad normálnym prevádzkovým tlakom, aby ste vyčistili filter, príp. kremenný filtračný piesok.

Voda sa odvádza do spodnej oblasti filtračného kotla, a tak prúdi celým filtrom. Nahromadené nečistoty sa tak uvoľní a odvedie cez spätné oplachovacie vedenie.

## ZATVORENÉ

### POZNÁMKA!

- Nikdy nezapínajte čerpadlo v tomto prevádzkovom režime!

Použite tento prevádzkový režim na vyčistenie predradeného filtra (pokiaľ je k dispozícii) alebo na kontrolu tesnosti systému a utesnenie príslušných miest.

Tok vody do čerpadla a filtra je blokovaný. Dbajte na to, aby boli prírodné a odvodné hadice naplnené vodou a príp. uzavreté blokovacími ventilmi a zátkami.

## ENTLEEREN (VYPRÁZDNIŤ)

### POZNÁMKA!

- Vyprázdnenie bazéna je možné iba po minimálnu hladinu vody do výšky nasávacieho vedenia. Dbajte na to, aby ste vypli čerpadlo, keď sa dosiahne táto hladina, aby sa predišlo chodu nasucho.

Použite tento prevádzkový režim na vyprázdnenie bazéna pri silnom znečistení.

Voda je vedená okolo filtra a odvádza sa priamo cez spätné oplachovacie vedenie.

## ZIMA

### POZNÁMKA!

- Nikdy nezapínajte čerpadlo v tomto prevádzkovom režime!

Použite tento prevádzkový režim na uskladnenie filtračného zariadenia v zime.

Ventilová páka sa nachádza v medzipolohe, čím sa odľahčia vnútorné ventilové komponenty.

## Filtračný čas

Objem vody v bazéne by mal počas 24 hodín cirkulovať aspoň 2-krát. Pri vyššom zaťažení bazéna by mala voda cirkulovať od 3 do 5-krát.

## Prvé uvedenie do prevádzky

### **VAROVANIE!**

#### **Ohrozenie života v dôsledku prevádzky zariadenia na prípravu vody počas kúpania!**

Vlasy alebo časti odevu sa môžu nasat' na nasávacom otvore bazéna a extrémnom prípade môžu dostať osoby pod vodu a zabrániť im vynoriť sa.

- Nikdy neprevádzkujte prístroje zariadenia na prípravu vody, keď sa v bazéne nachádzajú osoby.
- Zabráňte každému prístupu do bazéna, pokiaľ sú prístroje zariadenia na prípravu vody v prevádzke.

### **POZNÁMKA!**

Vločkovače vo vode na kúpanie môžu spôsobiť zhlukovanie Active Balls a výrazne zhoršiť ich čistiaci účinok.

- Pri použití Active Balls ako filtračného média nepoužívajte na úpravu vody vločkovače.

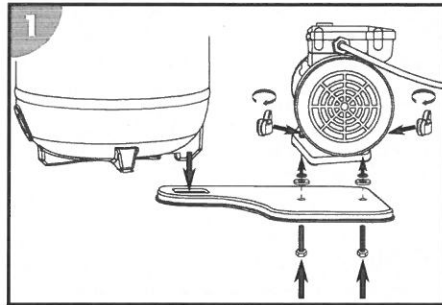
### **Kontrola pred uvedením do prevádzky**

- Zariadenie je mimo bazéna a sieťový kábel je odpojený zo siete

### **Montáž čerpadla na základnú dosku**

1. Zabudované: Zasuňte závitové skrutky upevňovacej súpravy pre filtračné čerpadlá **10** zospodu do základnej dosky **9** (do oboch otvorov pomocou šesťhranného výrezu).
2. Nastavte čerpadlo **3** na základnú dosku **9** tak, aby skrutkovací závit vyčnieval cez fixačné otvory v sokli čerpadla.
3. Vždy zaveďte plochú podložku a následne vrúbkovanú podložku cez skrutkovací závit.
4. Nasadte vždy jednu krídlovú skrutku a pevne ju utiahnite.

*Čerpadlo je namontované na základnú dosku.*

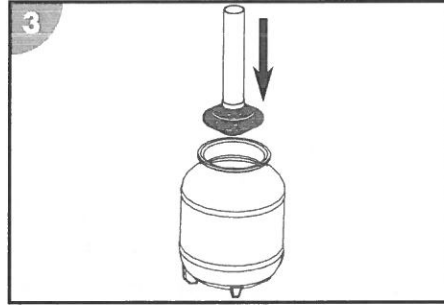
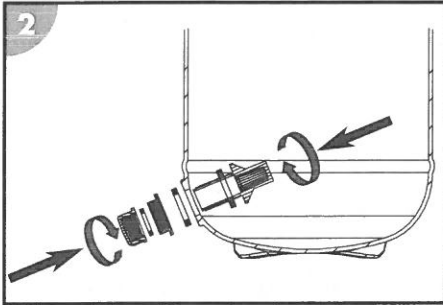


5. Spojte základnú dosku **9** s filtračným kotlom **2**.

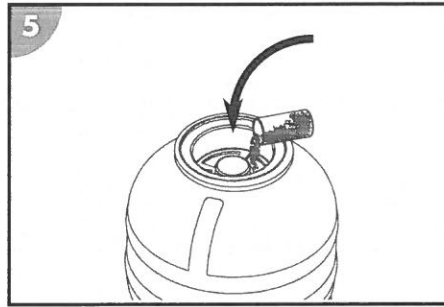
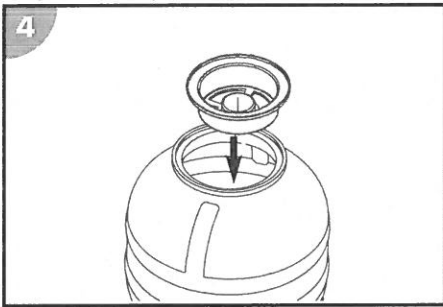
*Základná doska je spojená s filtračným kotlom.*

### **Príprava filtračného kotla**

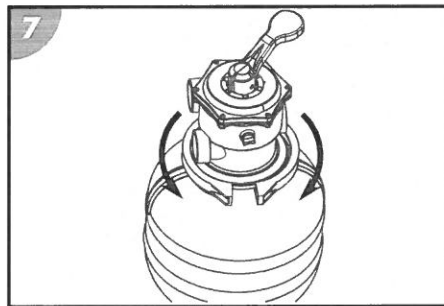
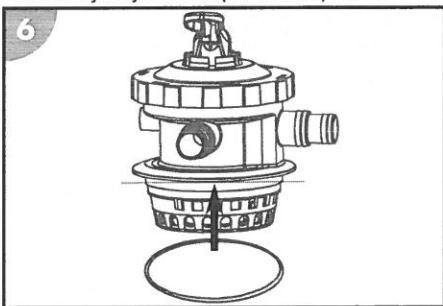
1. Demontujte upínací krúžok **5**, pričom uvoľníte skrutkový spoj otáčaním v protismere pohybu hodinových ručičiek. Na to použite inbusový kľúč **14**.
2. Položte upínací krúžok a jeho skrutky nabok.



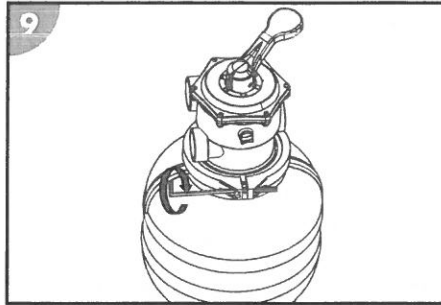
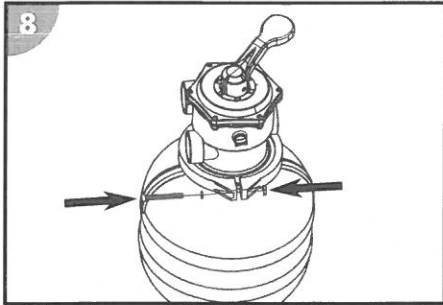
3. Nainštalujte súpravu vyprázdňovacích skrutiek **8** na vyprázdňovací výpusť **17**.
4. Zaveďte filtračné sitko **6** do filtračného kotla **2**.
5. Umiestnite filtračné sitko do stredu dna filtračného kotla.
6. Naplňte filtračný kotol **2** vodou asi do 1/3.



7. Nasadte výstredník **7** na otvor filtračného kotla, takže vycentruje rúru filtračného sitka.
8. Naplňte filtračný kotol kremenným filtračným pieskom alebo filtračnými guľôčkami **15**.  
Potrebné množstvá nájdete v kapitole Technické údaje.
9. Snímte výstredník z otvoru filtračného kotla.  
Uschovajte výstredník pre ďalšie plnenie.

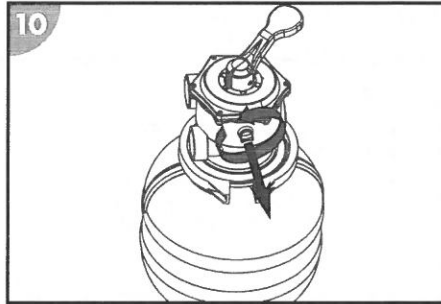


10. Prevedte tesnenie kotla **4** cez spodnú stranu ventilovej hlavice **1**.
11. Nasadte ventilovú hlavicu na filtračný kotol.
12. Vyrovnajte ventilovú hlavicu tak, aby prípojka s označením „PUMP“ bola v smere budúcej polohy čerpadla (pozri obr. v kapitole Montáž čerpadla na základnú dosku).
13. Prevedte upínací krúžok **5** okolo pripájacieho miesta na ventilovej hlavici a filtračnom kotle.



14. Nasadíte skrutkovací spoj upínacieho krúžka a upevníte ho otáčaním v smere pohybu hodinových ručičiek.
15. Odstráňte odzdušňovaciu skrutku 13 na ventilovej hlavici otáčaním proti smeru pohybu hodinových ručičiek.
16. Oviňte závit manometra 13 teflónovým páskom 15.
17. Naskrutkujte manometer otáčaním v smere pohybu hodinových ručičiek v polohe odobratej odzdušňovacej skrutky.

*Filtračný kotol je pripravený.*



### Montáž prípojok vedení



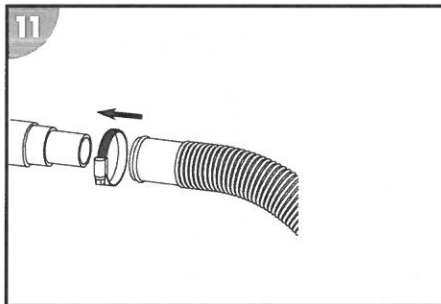
Niektoré hadice, napr. tlaková hadica, sú veľmi pevné. Pred montážou ich položte na slnko, aby boli pôsobením tepla flexibilnejšie.

Pre popísané prípojky použite vhodné bazénové hadice s  $\varnothing$  32/38. Pre ostatné bazénové hadice (napr. INTEX so závitovou prípojkou) sú potrebné doplnkové adaptéry. Vhodné adaptéry nájdete v našom internetovom obchode: [www.steinbach-group.com](http://www.steinbach-group.com)

#### Na zasunutie bazénovej hadice na čerpadlo alebo filtračný kotol postupujte nasledovne:

1. Prevedte hadicovú sponu cez hadicu.
2. Zasuňte hadicu na hadicovú prípojku.
3. Zafixujte hadicovú sponu na hadicovej prípojke pomocou krížového skrutkovača PH1.

*Nasunutá bazénová hadica je namontovaná.*



## Pripojenie vedení

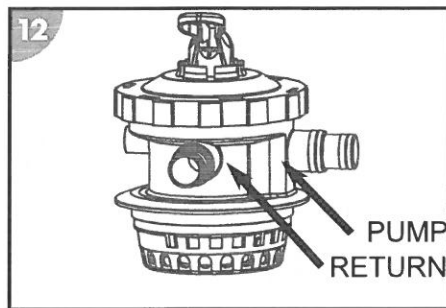
Pripravte si nasledujúci materiál:

- Tlakové vedenie 11
- Spätné, spätné oplachovacie a nasávacie vedenie (nie je zahrnuté v rozsahu dodávky)
- Montážny materiál pre vedenia

Na pripojenie vedení (pozrite si **obr. A**) na čerpadlo a filtračný kotol postupujte nasledovne:

1. Položte spätné a nasávacie vedenie z bazéna k filtračnému zariadeniu.
2. Položte spätné oplachovacie vedenie z kanálovej prípojky k filtračnému zariadeniu. Dodržiavajte označenia priamo na vodiacich prípojkách ventilovej hlavice.

Vedenia sú pripojené.



## Príprava filtračného zariadenia

1. Stlačte a podržte ventilovú páku 23 na ventilovej hlavici 1 smerom nadol.
2. Otočte ventilovú páku do polohy „SPÄTNÉ OPLACHOVANIE“ a pustite ju.
3. Nechajte filtračný kotol 2 plne bežať s vodou, kým voda nebude vytekať zo spätného oplachovacieho vedenia „WASTE“ 22.
4. Skontrolujte filtračné zariadenie a netesnosti prípojok.
5. Spustíte proces spätného oplachovania (pozrite si kapitolu Proces spätného oplachovania).

## Obsluha

### ! VAROVANIE!

#### Ohrozenie života v dôsledku prevádzky zariadenia na prípravu vody počas kúpania!

Vlasy alebo časti odevu sa môžu nasať na nasávacom otvore bazéna a extrémnom prípade môžu dostať osoby pod vodu a zabrániť im vynoriť sa.

- Nikdy neprevádzkujte prístroje zariadenia na prípravu vody, keď sa v bazéne nachádzajú osoby.
- Zabráňte každému prístupu do bazéna, pokiaľ sú prístroje zariadenia na prípravu vody v prevádzke.

### ! UPOZORNENIE!

#### Nebezpečenstvo zranenia!

Poškodené zariadenie alebo poškodené príslušenstvo môže viesť k zraneniam.

- Skontrolujte zariadenie a príslušenstvo (pozrite si kapitolu Kontrola).

### POZNÁMKA!

Vložkovače vo vode na kúpanie môžu spôsobiť zhlukovanie Active Balls a výrazne zhoršiť ich čistiaci účinok.

- Pri použití Active Balls ako filtračného média nepoužívajte na úpravu vody vložkovače.

## Výber prevádzkového režimu

Vypnite čerpadlo 3 vyťahnutím sieťového konektora.

Stlačte a podržte ventilovú páku 23 na ventilovej hlavici 1 smerom nadol. Otočte ventilovú páku do požadovanej polohy a pustite ju.

## Prevádzka čerpadla

1. Skontrolujte, či sú všetky hadice a potrubia správne pripojené a či je hladina vody v bazéne aspoň 2,5 až 5 cm nad otvorom nasávacieho vedenia.
2. Pred aktivovaním čerpadla skontrolujte polohu ventilu vášho filtračného zariadenia.
3. Spojte sieťový konektor čerpadla s elektrickým napájaním.  
*Čerpadlo beží.*
4. Skontrolujte, či bežiace čerpadlo nevydáva nezvyčajné zvuky.  
Ak je v systéme vzduch, znovu odvzdušnite zariadenie.
5. Vytiahnutím sieťovej zástrčky zastavíte prevádzku čerpadla.  
*Čerpadlo je vypnuté.*

## Pokyny na údržbu

Riasy, baktérie a ostatné mikroorganizmy nie je možné filtrovať filtračným zariadením.








- Aby ste im zabránili a odstránili ich, používajte špeciálne prostriedky na ošetrovanie vody, aby bolo možné zaručiť hygienicky bezchybnú vodu.
- Nechajte si poradiť odborníkom a dbajte na dávkovacie množstvá.

## Údržba

### Proces spätného oplachovania



Pri použití filtračných guľôčok Steinbach sa nesmie vykonávať spätné oplachovanie. Ak by poklesol filtračný výkon, odporúčame umyť filtračné guľôčky rukou. V prípade potreby treba filtračné guľôčky vymeniť.




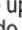


1. Vypnite čerpadlo  vytiahnutím sieťového konektora.
2. Pripojte spätné oplachovacie vedenie (pozrite si kapitolu Pripojenie spätného oplachovacieho vedenia).
3. Stlačte a podržte ventilovú páku  na ventilovej hlavici  smerom nadol.
4. Otočte ventilovú páku do polohy „RÜCKSPÜLEN“ a pustite ju.
5. Spojte sieťový konektor čerpadla s elektrickým napájaním.
6. Proces spätného oplachovania vykonávajte dovtedy, kým čistá voda nebude vytekať zo spätného oplachovacieho vedenia (max. 2 minúty).
7. Vypnite čerpadlo  vytiahnutím sieťového konektora.
8. Stlačte a podržte ventilovú páku  na ventilovej hlavici  smerom nadol.
9. Otočte ventilovú páku do polohy „NACHSPÜLEN“ a pustite ju.
10. Spojte sieťový konektor čerpadla s elektrickým napájaním.
11. Nechajte čerpadlo spustené 20 – 30 sekúnd, aby sa odstránili zvyšky vo ventilovej hlavici.
12. Vypnite čerpadlo  vytiahnutím sieťového konektora.

*Proces spätného oplachovania je ukončený.*


### Výmena filtračného média



Použitie filtračné médium (kremenný filtračný piesok alebo filtračné guľôčky) podlieha určitému opotrebovaniu, aj keď je prevádzkované v optimálnych podmienkach, a malo by sa v pravidelných intervaloch vymieňať v závislosti od času prevádzky a stupňa znečistenia.

1. Vypnite čerpadlo  vytiahnutím sieťového konektora.
2. Zatvorte blokovacie ventily a zablokujte tok vody k pripájacím hadiciam bazéna.
3. Vyskrutkujte vyprázdňovací výpusť  z dna filtračného kotla .
4. Vypustite vodu z filtračného kotla  úplne prostredníctvom vyprázdňovacieho výpusťu.
5. Naskrutkujte vyprázdňovací výpusť do filtračného kotla.
6. Demontujte upínací krúžok , pričom uvoľníte skrutkový spoj otáčaním v protismere pohybu hodinových ručičiek. Na to použite inbusový kľúč .



7. Položte upínací krúžok a jeho skrutky nabok.
8. Pomaly otočte filtračný kotol prostredníctvom hlavice a vyprázdňte kremenný filtračný piesok alebo filtračné guľôčky.
9. Odoberte filtračné sitko .
10. Poriadne vypláchnite filtračné sitko pod tečúcou vodou.
11. Vypláchnite filtračný kotol čistou vodou.
12. Zrealizujte kroky uvedené v kapitole Príprava filtračného kotla.

*Filtračné médium je vymenené.*

## Čistenie

Čistite zariadenie výlučne bežným čističom na kúpeľne, čistou vodou z vodovodu a bezvláknitou utierkou. Agresívne čistiace prostriedky môžu poškodiť zariadenie. Vysušte zariadenie utierkou, ktorá nepúšťa vlákna.

## Kontrola

Pred každým použitím skontrolujte nasledujúce body:

- Sú rozpoznateľné škody na zariadení?
- Sú rozpoznateľné škody na ovládacích prvkoch?
- Je príslušenstvo v bezchybnom stave?
- Sú všetky vedenia v bezchybnom stave?
- Nie je prívod zablokovaný?
- Sú vetracie štrbiny voľné a čisté?




Neuvádzajte do prevádzky poškodené zariadenie alebo príslušenstvo. Nechajte ho skontrolovať alebo opraviť výrobcom, jeho zákazníckou službou alebo kvalifikovaným odborníkom.

## Skladovanie

### Ochrana pred mrazom



Filtračné zariadenie skladujte na suchom a nezamrzajúcom mieste ( $\geq +5\text{ }^{\circ}\text{C}$ ) bez priameho slnečného žiarenia.  
 Filtračné médium skladujte počas zimy vždy vysušené a oddelene od filtračného kotla.

1. Vypnite čerpadlo  vytiahnutím sieťového konektora.
2. Zatvorte blokovacie ventily a zablokujte tok vody k pripájacím hadiciam bazéna.
3. Demontujte pripájacie vedenia k bazénu a vyprázdňte hadice.
4. Nadvihnite čerpadlo a vyprázdňte dýzu prostredníctvom obidvoch prípojok.
5. Vyprázdnite filtračné médium (pozrite si kapitolu Výmena filtračného média).  
 Ak ste použili filtračné guľôčky, vyčistite ich ručným práním a nechajte ich úplne vysušiť. Ak použijete piesok, vyprázdnite ho do vhodnej nádoby (napr. vedra) a skladujte ho suchý.
6. Opláchnite filtračné zariadenie vodou z vodovodu.
7. Nechajte filtračné zariadenie úplne uschnúť.
8. Stlačte a podržte ventilovú páku  na ventilovej hlavici  smerom nadol.
9. Otočte ventilovú páku do polohy „WINTER“ a pustite ju.

*Zariadenie je možné chrániť pred mrazom.*

## Vyhľadavanie chýb

| Problém   | Možná príčina   | Odstránenie problému   |
|---|---|--|
| Tlak na manometri vystúpil nad hodnotu 1 bar.                         | Kremenný filtračný piesok je znečistený.                                | Spustíte proces spätného oplachovania (pozrite si kapitolu Proces spätného oplachovania).  |
|   | Filtračné guľôčky sú znečistené.  | Vyberte filtračné guľôčky a vyčistite ich ručným práním. V prípade potreby vymeňte filtračné guľôčky.                            |
| Vzduchové bubliny vychádzajú z privodnej dýzy.                        | Čerpadlo nasáva vzduch.   | Skontrolujte tesnosť všetkých hadíc a tesnení. Dotiahnite hadicové spony.  |
|   |   | Kontrolujte hladinu vody v bazéne a prípadne doplňte vodu, kým povrch vody nebude úplne presahovať prípojku nasávacieho vedenia. |
| Čerpadlo dostáva veľmi málo vody, príp. je tlak systému príliš nízky. | Hladina vody v bazéne je príliš nízka.                                  | Zvýšte hladinu vody bazéna.  |
|   | Košík predradeného filtra (pokiaľ je k dispozícii) je obložený/upchatý. | Vyprázdňte košík predradeného filtra.  |
|   | Nasávacie vedenie je obložené/upchaté.                                  | Vyčistite tlakové vedenie.   |
| Čerpadlo nebeží.  | Čerpadlo nemá elektrický prúd.  | Spojte sieťový konektor čerpadla s elektrickým napájaním. Skontrolujte, či sa príp. spustil prúdový chránič.                     |
|   | Čerpadlo je poškodené.  | Obráťte sa na zákaznícky servis.   |
| V bazéne sa nachádza filtračné médium                                 | Kremenný filtračný piesok bol doplnený.                                 | Spustíte proces spätného oplachovania, kým sa voda vyčistí. Pozrite si kapitolu Proces spätného oplachovania.                    |
|   | Poškodené filtračné sitko vo filtračnom kotle.                          | Skontrolujte poškodenie filtračného sitka a v prípade potreby ho vymeňte.  |

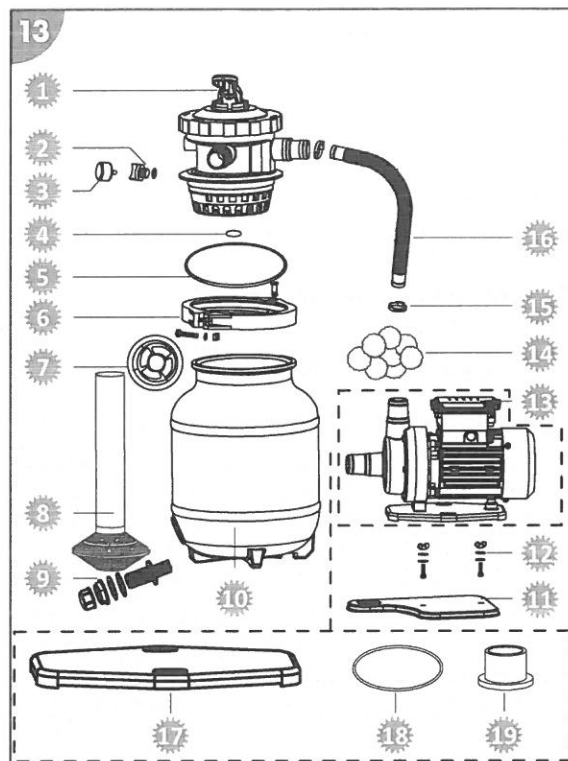
Ak nie je možné poruchu odstrániť, obráťte sa na zákaznícky servis uvedený na poslednej strane.

## Technické údaje

|                                 |  |                              |                     |
|---------------------------------|--|------------------------------|---------------------|
| Model:                          | Classic 250 N/<br>Active Balls+              | Model čerpadla:              | CPS 40-2            |
| Číslo tovaru:                   | 040385/040386                                | Číslo tovaru čerpadla:       | 040955              |
| Veľkosť kotla:                  | Ø 250 mm/cca. 12 l                           | Montáž čerpadla:             | na základnú dosku   |
| Veľkosť pripojenia:             | Ø 32/38 mm                                   | Princíp fungovania čerpadla: | nie samonasávacie   |
| Vyhotovenie:                    | 7-cestný ventil<br>s manometrom              | Časovač čerpadla:            | -----               |
| Cirkulačný výkon:               | max. 4 170 l/h                               | Batéria pre časovač:         | -----               |
| Veľkosť bazéna (objem vody):    | max. 19 000 l                                | Predradený filter:           | -----               |
| Teplota vody:                   | 10 °C – 35 °C                                | Elektrické napájanie:        | 220 – 240 V~, 50 Hz |
| Požiadavky na filtračné médium: |  | Výkon:                       | max. 200 W          |
| Filtračné guľôčky Steinbach:    | cca. 300 g                                   | Dopravné množstvo:           | max. 6 000 l/h      |
| Kremenný filtračný piesok:      | cca. 10 kg;<br>0,7 – 1,2 mm;<br>DIN EN 12904 | Dopravná výška:              | max. 6,5 m          |

## Náhradné diely

- 1 040866 – ventilová hlavica
- 2 040842 – odzdušňovacia skrutka (vrát. tesnenia)
- 3 040952 – manometer
- 4 040843 – tesnenie ventilovej hlavice
- 5 040829 – tesnenie kotla
- 6 040845 – upínací krúžok (vrát. skrutkového spoja)
- 7 040849 – výstredník
- 8 040867 – filtračné sitko
- 9 040852 – súprava vyprázdňovacích skrutiek
- 10 040865 – filtračný kotol
- 11 040868 – základná doska
- 12 040978 – súprava na upevnenie filtračných čerpadiel (2x)
- 13 040955 – čerpadlo
- 14 040050 – filtračné guľôčky
- 15 040946 – hadicová spona (2x)
- 16 040869 – tlaková hadica
- 17 040950 – podlahová doska
- 18 040931 – tesnenie O-krúžka (Ø 94,7 mm)
- 19 040956 – distančné puzdro gumené Ø 38 mm, zo strany tlaku



## Vyhlasenie o zhode



Týmto spoločnosť Steinbach International GmbH vyhlasuje, že filtračné čerpadlo spĺňa nasledujúce smernice:

- Smernica EMC (2014/30/EÚ)
- EN55014-1: 2017; EN55014-2: 2015; EN61000-3-2: 2014; EN61000-3-3: 2013
- AfPS GS 2019:01 PAK
- EN 60335-2-41: 2003/A2:2010; EN 60335-1:2012/A2: 2019; EN 62233:2008
- Smernica EC (2014/35/EÚ)

Úplný text vyhlásenia o zhode EÚ si môžete vyžiadať na adrese uvedenej na konci tohto návodu.

## Likvidácia

### Likvidácia obalu



Obal zlikvidujte podľa príslušného druhu odpadu. Lepenku a kartón odovzdajte do zberu odpadového papiera, fólie do recyklovateľného odpadu.

### Likvidácia použitého zariadenia

Použiteľné v Európskej únii a ostatných európskych štátoch so systémami na triedený zber materiálov.



**Použité zariadenia nepatria do komunálneho odpadu!**

Ak by sa už zariadenie nemalo používať, je každý spotrebiteľ **podľa zákona povinný použité prístroje likvidovať mimo komunálneho odpadu**, napríklad odovzdať ich na zbernom mieste svojej obce/mestskej časti. Tým sa zabezpečí, že použité zariadenia sa budú odborne správne recyklovať a vylúčia sa negatívne vplyvy na životné prostredie. Preto sú elektronické prístroje označené vyššie uvedeným symbolom.

